

# Swiss Liner Infinity TOP



Gebrauchsanleitung



# Inhaltsverzeichnis

1.	Allgemeine Hinweise	5
1.1.	Gebrauchsanleitung	5
1.2.	Haftungsausschluss	5
1.3.	Technischer Fortschritt	5
2.	Wirkungsweise	5
2.1.	Mikropigmentierung	5
2.2.	Lift MESO-Konzept	6
3.	Anwendungsbereiche / Zweckbestimmung	6
4.	Kontraindikationen und Nebenwirkungen	6
4.1.	Kontraindikationen	6
4.2.	Nebenwirkungen	7
5.	Wichtige Hygiene- und Sicherheitshinweise	8
6.	Steuergerät	9
6.1.	Inbetriebnahme	9
6.2.	Bedienung	10
6.3.	Außerbetriebnahme	10
7.	Nadelmodul	10
7.1.	Anbringen/Abnehmen des Nadelmoduls auf das Handstück	10
8.	Handstück	11
8.1.	Einstellen der Einstichtiefe	11
9.	Desinfektion / Sterilisation	11
10.	Wartung und Pflege	12
10.1.	Materialverträglichkeit	12
10.2.	Empfohlene Desinfektionsmittel	12
10.3.	Produkthaftung	12
11.	Funktionsausfall, Reparaturen, Reklamation, Entsorgung	12
12.	Garantieerklärung	13
13.	Technische Parameter	13
14.	Zubehör, Ersatzteile, Verbrauchsmaterial	14
15.	Transport- und Lagerbedingungen	14
16.	CE-Konformitätserklärung	15

**Version 1.0, 01/2015**

## Distributor

SC-International AG  
Neugasse 26  
CH 9000 St. Gallen

SC Cosmetics Handels GmbH  
Baumgarten 26  
A - 6320 Angerberg

Tel: +43 (0)5332 / 56671  
Fax: +43 (0)5332 / 5667120  
Email: [info@swiss-color.ch](mailto:info@swiss-color.ch)

### **Herzlichen Glückwunsch...**

...zum Kauf dieses Mikropigmentiergerätes, einem hochwertigen, durch spezielle Elektronik optimal abgestimmten System für die moderne Kosmetikpraxis.

Die Anwendung dieses Mikropigmentiergerätes versetzt den erfahrenen Visagisten in die Lage, das natürliche Aussehen der KundInnen zu unterstreichen oder gegebenenfalls zu korrigieren.

Die kosmetische Praxis verfügt mit diesem Gerät über eine Technik, die es ermöglicht, schonend, seidenweich und mit überzeugendem Handling dauerhafte bzw. langlebige Make-up-Elemente zu setzen.

Der individuell einstellbare Nadelherausstand garantiert bei gering gewählter Einstichtiefe eine mild invasive Pigmentierung, sodass ein ästhetisch überzeugendes Make-up mit optimaler Haltbarkeit entsteht.

## **1. Allgemeine Hinweise**

### **1.1. Gebrauchsanleitung**

Diese Gebrauchsanleitung weist auf die bestimmungsgemäße Anwendung des Mikropigmentiergeräts hin und dient zur Verhütung von Gefahren.

Sie muss von allen Personen gelesen und beachtet werden, die dieses Gerät einsetzen bzw. verwenden, pflegen, warten und kontrollieren.

Diese Gebrauchsanleitung ist Bestandteil des Gerätes und muss dem Anwender ständig zur Verfügung stehen. Bei Weitergabe des Gerätes an Dritte ist sie mit dem Gerät zu übergeben.

### **1.2. Haftungsausschluss**

Dieses Gerät darf nur von autorisiertem bzw. sachkundigem Personal und nur für den in dieser Gebrauchsanleitung genannten Zweck betrieben werden! Diese Gebrauchsanleitung ersetzt nicht eine unbedingt erforderliche Schulung zur Anwendung von Mikropigmentierung und Behandlungen nach dem Lift MESO-Konzept!

Die Kontraindikationen im entsprechenden Kapitel sind unbedingt zu beachten!

Der Anwender ist verpflichtet, die Grundsätze von Sauberkeit und Hygiene einzuhalten und nur mit sterilen bzw. desinfizierten Arbeitsmaterialien zu arbeiten. Weitere Informationen sind im Kapitel „Wichtige Hygiene- und Sicherheitshinweise“ aufgeführt.

Informieren Sie die Kunden vor der Anwendung über mögliche Risiken. Mit der Mikropigmentation - allerdings mit sehr geringer Auftrittswahrscheinlichkeit - verknüpfte Risiken werden in einer Schulung erlernt. Hierzu zählen unter anderem: Risiken der Narbenbildung oder Allergien.

Für eine von dieser Gebrauchsanleitung abweichende Inbetriebnahme oder Verwendung des Gerätes und deren Folgen übernimmt der Hersteller keine Haftung!

Die Gebrauchsanleitung muss vor der Inbetriebnahme komplett gelesen werden!

Es ist zu beachten, dass sich die eingebrachten Farbpigmente nicht entfernen lassen. Dennoch kann intensive Sonnenbestrahlung und der Besuch eines Sonnenstudios gerade bei einer frischen Pigmentierung zum Verblassen der Farbe und einer Verfärbung führen.

### **1.3. Technischer Fortschritt**

Der Hersteller behält sich Änderungen im Sinne des technischen Fortschrittes vor.

## **2. Wirkungsweise**

### **2.1. Mikropigmentierung**

Beim Pigmentieren werden durch die Einstiche der Nadel Farbpigmente sichtbar in die oberen Hautschichten eingetragen.

Eine Mikropigmentierung hält je nach Hauttyp und Farbe einige Jahre, jedoch kann keine Garantie auf eine Mindesthaltbarkeit oder ein vollständiges Verblassen gegeben werden. Es ist möglich, dass die Farbe nicht mehr zu entfernen ist bzw. Rückstände der Farbe oder Narben bei einer Entfernung zurück bleiben.

Während der ersten 4 bis 6 Wochen nimmt die Intensität der eingebrachten Farbe auf das ‚dauerhafte‘ Niveau ab. Dies ist normal, da sich die Epidermis (Oberhaut) erneuert und die Pigmente in diesem Bereich herauswachsen. Die verbleibende sichtbare Farbe ist somit in der mittleren bis oberen Dermis abgelagert. Die Dicke der Epidermis ist individuell ganz unterschiedlich und hängt auch von der Körperregion ab.

## 2.2. Lift MESO-Konzept

Das Lift MESO-Konzept ist eine schonende nicht-invasive kosmetische Methode und dient der kurzzeitigen Öffnung der epidermalen Barriere für den optimierten Eintrag von kosmetischen Präparaten in die Haut. Im Unterschied zu den bei der Mikropigmentierung verwendeten konventionellen Nadelmodulen, werden beim Lift MESO-Konzept spezielle Module mit flexiblen, konvexen Nadelplatten verwendet. Jede Nadelplatte ist mit 0,5 mm kurzen Nadeln und kleinen Löchern für einen optimalen Substanzeintrag in die Haut ausgestattet. Durch die gleichmäßige Perforation der Epidermis verbessert sich die Aufnahme und somit die Wirkung der verwendeten kosmetischen Präparate. Zudem kommt es durch die hochfrequente nicht-invasive Perforation zu einer Induktion der Zellaktivität in der oberen Dermis und die Durchblutung der Haut wird sichtbar verbessert.

## 3. Anwendungsbereiche / Zweckbestimmung

Die gebräuchlichsten Anwendungen für das Mikropigmentiergerät sind nachfolgend aufgelistet:

Mikropigmentierung (PMU):

- Härchenzeichnung der Augenbrauen
- das Anbringen von Lidstrichen
- die Lippenvollzeichnung bzw. die Verbesserung der Lippenkonturen
- das Aufbringen von Body Tattoo's

Lift MESO-Konzept (Kosmetik):

- kurzzeitige Öffnung der epidermalen Barriere für das Einbringen von kosmetischen Präparaten in die Haut
- Anregung der dermalen Zellaktivität durch hochfrequente, nicht-invasive Perforation der Epidermis

## 4. Kontraindikationen und Nebenwirkungen

Die folgenden Kontraindikationen und Nebenwirkungen ergeben sich aus einer sorgfältigen Analyse der klinischen Fachliteratur für Mikropigmentierung und des Lift MESO-Konzepts. Sollten durch den Behandlungsverantwortlichen auch nur die geringsten Zweifel bestehen, dass die Sicherheit des zu behandelnden Probanden, beispielsweise aufgrund von Begleiterkrankungen, nicht gewährleistet werden kann, ist die Behandlung zu unterlassen und ärztlicher Rat einzuholen.

Auch wenn die Lift MESO-Behandlung im Gegensatz zur Mikropigmentierung eine nicht-invasive Methode darstellt, wird im Sinne der größtmöglichen Patientensicherheit die Beachtung der nachfolgenden Kontraindikationen empfohlen.

### 4.1. Kontraindikationen

In den folgenden Fällen ist der Einsatz des Mikropigmentiergerätes kontraindiziert:

- Hämophilie / Blutgerinnungsstörungen
- Unkontrollierter Diabetes mellitus
- Behandlung von Schleimhäuten oder Augäpfeln
- Behandlung von Hautarealen mit Dermatosen, z.B. Hauttumore, Ekzeme, Exantheme, offene Wunden, Keloide (bzw. bei extremer Veranlagung zur Keloidbildung), Narben, Solare Keratose, Warzen, Alopecia Areata oder Pigmentstörungen wie Vitiligo und Muttermale.

In den folgenden Fällen ist der Einsatz des Mikropigmentiergerätes vorübergehend bis zur Wiederherstellung des normalen Gesundheitszustandes kontraindiziert:

- Akute Einnahme von blutverdünnenden Wirkstoffen, z.B. Warfarin, Heparin, Salizylsäure
- Systemische Infektionen (z.B. Hepatitis oder HIV), fiebrige Infekte oder akute lokale Hautinfektionen (z.B. mit Herpesviren)
- Akute Chemotherapie, Radiotherapie oder hochdosierter Kortikosteroidtherapie ab 4 Wochen vor Beginn bis 4 Wochen nach Ende der Therapie
- Allergie auf topische Anästhetika (Lokalanästhesie)
- Schwangerschaft und Stillzeit
- Alkohol- oder Drogeneinfluss

Vorübergehende lokal begrenzte Kontraindikationen für die Mikropigmentierung bestehen in den folgenden Fällen:

- Akute Bindehautentzündung bei Pigmentierung des Lidstrichs
- Hautareale nach plastischer Chirurgie, die weniger als zwölf Monate zurückliegt
- Hautareale nach Filler-Injektionen, die weniger als sechs Monate zurückliegen

#### **4.2. Nebenwirkungen**

Nebenwirkungen des Lift MESO-Konzepts sind nicht bekannt.

Bei der Mikropigmentierung treten Komplikationen eher selten auf und fallen in der Regel milde aus. Folgende Nebenwirkungen wurden in der klinischen Fachliteratur berichtet:

- Auftreten von Schmerzen am ersten Tag nach der Anwendung
- Auftreten von Entzündungsreaktionen, Hämatomen, Erythemen und Ödemen in den ersten drei bis fünf Tagen nach der Anwendung
- Auftreten von Hautirritationen (z.B. Juckreiz oder Erwärmung) die normalerweise in den ersten 12 bis 48 Stunden nach der Anwendung abklingen
- Auftreten einer Hyperpigmentierung mit körpereigenen Pigmenten, insbesondere bei dunkleren Hauttypen, die jedoch nach wenigen Wochen wieder vollständig verschwindet
- In Fällen einer unsorgfältigen Hautreinigung wurde die Bildung von Schorf, kleinen Pusteln oder Milien berichtet
- Retinoidreaktion (leichte Rötung bis hin zu Schälern der Haut)
- Mögliche Erwärmung des pigmentierten Bereiches unter PET- und MRT- Bestrahlung
- Kontaktallergie auf Farbpigmente
- Allergische Reaktionen auf Bestandteile der aseptischen Farbe

Weiterhin können folgende Probleme mit der eingebrachten Mikropigmentierung auftreten:

- Farbtonunterschiede
- Pigmentverlust
- Grundsätzlich sollten frisch behandelte Hautareale vor UV- und Sonneneinstrahlung geschützt werden

Die Behandlung muss sofort unterbrochen werden bei:

- übermäßigem Schmerzempfinden
- übermäßigem Austreten von Wundflüssigkeiten
- Ohnmachtsanfällen/ Schwindelgefühl

## 5. Wichtige Hygiene- und Sicherheitshinweise

Durch Mikropigmentierungen können Infektionskrankheiten übertragen werden, wenn die erforderlichen Hygienestandards nicht eingehalten werden! Grundsätzlich sind Situationen vorstellbar, in denen es durch das Lift MESO-Konzept zur Übertragung von Infektionskrankheiten kommen könnte, wenn die erforderlichen Hygienestandards nicht eingehalten werden! Daher sind die nachfolgenden Hygiene- und Sicherheitshinweise unbedingt zu beachten und einzuhalten:

- Mikropigmentiergeräte dürfen nur von geschultem Fachpersonal verwendet werden.
- Der Anwender hat zum Schutz vor Kreuzkontaminationen sterile Handschuhe zu tragen.
- Das komplette Gerät sowie das Handstück müssen vor Gebrauch durch Abwischen mit einem in reinigendes Desinfektionsmittel getränkten weichen Tuch abgewischt werden.
- Während der Behandlung müssen das Handstück, das Kabel des Handstücks, das Gerät sowie die Handstückablage mit einer Schutzfolie versehen werden. Achtung: Das Handstück wird vor dem Andocken des Nadelmoduls mit der Schutzfolie überzogen.
- Die Behandlung muss in einem für kosmetische Behandlungen geeigneten Raum durchgeführt werden. Die lokalen Bestimmungen zur Arbeitsplatzgestaltung sind zu beachten.
- Vor der Anwendung ist die Haut des Probanden mit einem milden Reinigungs- und Desinfektionsmittel zu behandeln. Dabei müssen die nationalen Bestimmungen bei der Auswahl der geeigneten Desinfektionsmittel des jeweiligen Landes beachtet werden.
- Wurde vor der Behandlung ein Hautanästhetikum verwendet, muss diese es vor der Pigmentierung abgewischt werden.
- Zur Hautmarkierung darf nur ein dafür vorgesehener steriler Hautmarkierstift verwendet werden.
- Achtung: Nadelmodule sind sterile Einwegprodukte (Verbrauchsmaterial) und dürfen immer nur einmal verwendet werden!
- Nadelmodule dürfen nur im sterilen Zustand verwendet werden. Die Sterilität der Nadelmodule ist nur bei unbeschädigter Verpackung garantiert.
- Beim Einsetzen der Nadelmodule in das Handstück ist darauf zu achten, dass das Verbrauchsmaterial nicht im vorderen Bereich (Nadel bzw. Modulspitze) angefasst wird. Auch während der Anwendung ist darauf zu achten, dass das Verbrauchsmaterial nicht versehentlich mit kontaminierten Gegenständen, z.B. mit der Kleidung, in Berührung kommt. Kontaminierte Nadelmodule müssen umgehend ausgetauscht werden.
- Die Berührung der frisch punktierten Haut sollte generell vermieden werden.
- Niemals im eingeschalteten Zustand des Handstücks die Nadelspitzen bzw. Modulspitzen berühren – Verletzungsgefahr!
- Alle Nadeln des Moduls müssen im Ruhezustand vollständig in das Modul eingezogen sein. Fehlerhafte Module müssen umgehend und mit besonderer Sorgfalt ausgetauscht werden – Verletzungsgefahr!
- Achtung: Eine Verletzung mit einer kontaminierten Nadel kann die Übertragung von gefährlichen Krankheiten zur Folge haben. In diesem Fall sollte sofort ein Arzt aufgesucht werden.
- Jegliches Verbrauchsmaterial ist ausschließlich vor Ablauf des Verfallsdatums zu verwenden. Eine fachgerechte Lagerung muss beachtet werden.



- Nach Ablauf des Verfallsdatums oder nach einmaliger Benutzung sind die Nadelmodule in geeigneten Spezialbehältnissen (Safety Box) als Klinikabfall zu entsorgen. Lokale Entsorgungsbestimmungen sind zu beachten. Keinesfalls Module in den Hausmüll geben (Infektionsgefahr für Dritte)!
- Die Kontamination des Handstücks durch zurücklaufenden Farb- bzw. Körperflüssigkeiten ist regelmäßig zu kontrollieren. Bei entsprechenden Verunreinigungen ist der Betrieb zu unterbrechen und eine geeignete Reinigungs- und Desinfektionsprozedur vorzunehmen.
- Nur der beigefügte Fußschalter sorgt für einen sicheren Betrieb! (vorausgesetzt das Gerät wird mit dem beigefügten Fußschalter betrieben)
- Die gesonderten Hinweise zur Gerätedesinfektion sind zudem zu beachten.
- Wenn während der Behandlung eine Schutzkappe zur Ablage für das Handstück verwendet wird, so muss die Schutzkappe steril sein. Es gibt die Möglichkeit sterile Schutzkappen vom Händler zu beziehen.

Spezifische Warnhinweise für Mikropigmentierung:

- Die Verwendung der Nadelmodule ist nur mit sterilen und antiseptischen Farblösungen zulässig.
- Des Weiteren ist darauf zu achten, dass das Haltbarkeitsdatum der Farblösungen nicht überschritten wurde und eine fachgerechte Lagerung erfolgte.

## 6. Steuergerät

### 6.1. Inbetriebnahme

Das Gerät ist als Tischgerät konzipiert, d.h. es ist auf einer festen ebenen Unterlage aufzustellen.

Das Handstück sollte in den Pausen ausschließlich auf der mit Schutzfolie versehenen Ablage abgelegt werden.

Die Anschlussbuchsen für das Netzteil und das Handstück befinden sich an der Rückseite bzw. der rechten Seite, wobei die Buchsen eindeutig gekennzeichnet sind. Das Gerät wird durch die Verbindung mit dem angeschlossenen Netzteil betriebsbereit. Dies wird durch eine rote Leuchte angezeigt.

Das Gerät darf nur mit dem auf dem Typenschild des Gerätes ausgewiesenen Steckernetzteil betrieben werden. Die Netzspannung muss mit der auf dem Aufdruck des Steckernetzteiles ausgewiesenen Geräte-Nennspannung übereinstimmen!

Das Gerät ist für die Verwendung in Innenräumen bestimmt. Es kann ohne Beeinträchtigung bei einer Raumtemperatur von 10 °C bis 35 °C betrieben werden. Vor Inbetriebnahme des Gerätes muss darauf geachtet werden, dass das Gerät sich an die Raumtemperatur angepasst hat, da sonst das entstehende Kondensat die Elektronik beschädigen kann (bei 10 °C Temperaturunterschied mindestens drei Stunden warten).

Ein gefahrloser Betrieb ist nicht garantiert:

- wenn das Gerät bzw. das Zubehör sichtbare Beschädigungen aufweist,
- wenn das Gerät nicht ordnungsgemäß arbeitet,
- nach längerer Lagerung außerhalb des vorgeschriebenen Temperaturbereiches,
- bei Transportschäden nach unsachgemäßem Transport.

In diesen Fällen sollte das Gerät grundsätzlich dem autorisierten Fachhändler zur Überprüfung übergeben werden.

## 6.2. Bedienung

Das Gerät wird durch die Betätigung der Einschalttaste an der Rückseite des Gerätes eingeschaltet.

Das Handstück wird in Betrieb genommen, indem die „GO“ Taste gedrückt wird. Bei nochmaliger Betätigung geht das Handstück wieder aus. Das gewünschte Handstück wird über die Tasten „1“ oder „2“ ausgewählt.

Es ist auch möglich, das Gerät durch den mitgelieferten Fußschalter zu bedienen, wodurch das Handstück an- und bei nochmaliger Betätigung wieder ausgeschaltet werden kann.

Die Einstichfrequenz lässt sich im eingeschalteten Zustand wahlweise über die Tasten „▲“ (schneller) und „▼“ (langsamer) einstellen. Die gewählte Frequenz wird im Display angezeigt.

## 6.3. Außerbetriebnahme

Eine Außerbetriebnahme des Gerätes ist über das Abziehen des Netzteilsteckers am Gerät selbst gewährleistet. Das Netzteil muss jederzeit vom Stromnetz getrennt werden können, d.h. das angeschlossene Netzteil muss frei zugänglich sein.

## 7. Nadelmodul

Vor Verwendung des Nadelmoduls ist unbedingt das Kapitel „Wichtige Hygiene- und Sicherheitshinweise“ zu beachten.

Auf den Modulen ist ein Etikett mit der Lotnummer, Herstellungs- und Verfallsdatum angebracht.

Die Lotnummer dient zur eindeutigen Identifizierung der Charge und muss bei Problemen dem Hersteller mitgeteilt werden. Diese Nummer muss in der Kundenakte vermerkt werden.

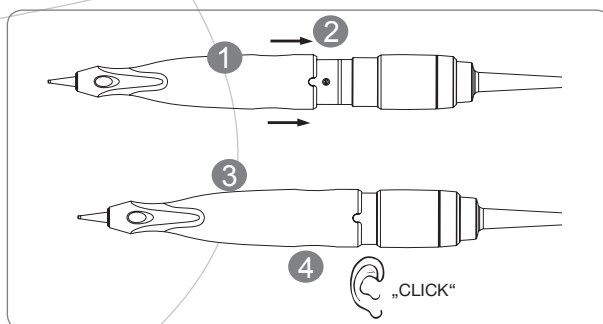
Der Hersteller der Module garantiert bei verschlossener und unbeschädigter Verpackung die Sterilität für 5 Jahre unter den im Kapitel „Transport - und Lagerbedingungen“ angegebenen Bedingungen. Die Module müssen in der Originalbox aufbewahrt werden.

Nach Ablauf des Verfallsdatums oder nach einmaliger Benutzung sind Nadelmodule in geeigneten Spezialbehältnissen (Safety Box) als Klinikabfall zu entsorgen. Lokale Entsorgungsbestimmungen sind zu beachten. Keinesfalls Module in den Hausmüll geben (Infektionsgefahr)!

### 7.1. Anbringen/Abnehmen des Nadelmoduls auf das Handstück

Um die Technik des Anbringens bzw. Abnehmens des Nadelmoduls auf das Handstück zu verdeutlichen wird auf Bild 1 verwiesen.

Bild 1



#### Aufsetzen / Abnehmen des Moduls

- 1 Modul aufsetzen
- 2 Modul mit Kerbe in Richtung Schraube ausrichten
- 3 Modul mit seitlichem Druck auf die Griffschalen des Moduls bis zum spürbaren Anschlag aufschieben
- 4 Zur Abnahme des Moduls Griffschalen eindrücken und Modul abziehen

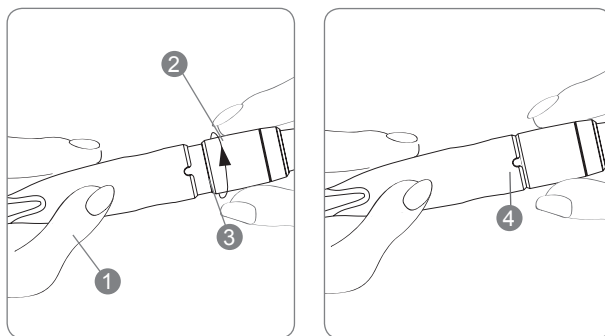
## 8. Handstück

**Hinweis:** Das Handstück, insbesondere der darin befindliche Antrieb, ist ein mechanisches Präzisionswerk, das nicht verunreinigt werden darf. Aus diesem Grunde darf keine Flüssigkeit in den Antrieb gelangen. Schäden, die auf das Eindringen von Stoffen in den Antrieb zurückzuführen sind, werden vom Hersteller nicht als Reklamationsgrund anerkannt. Ferner ist darauf zu achten, dass das Kabel am Handstück nicht auf Zug belastet oder geknickt wird.

### 8.1. Einstellen der Einstichtiefe

Die Einstellung der Einstichtiefe muss stets am laufenden Handstück vorgenommen werden (siehe Bild 2). Eine komplette Drehung des Handstücks bewirkt, je nach Richtung, einen Längenunterschied der Nadel von +/- 1.0 mm. Der optimale Nadelherausstand unterscheidet sich bezüglich der Art der Anwendung, des zu behandelnden Hautareals und anderen Faktoren.

Bild 2



#### Nadelverstellung

- 1 Modul festhalten
- 2 Einstichtiefe verstellbar durch drehen des hintern Stifteils
- 3 In dieser Einstellung ist der Nadelherausstand null
- 4 Durch weiteres Eindrehen ist die Nadel individuell verstellbar

## 9. Desinfektion / Sterilisation

Vor Verwendung des Gerätes ist unbedingt das Kapitel „Wichtige Hygiene- und Sicherheitshinweise“ zu beachten.

Für jeden Kunden und jede Art der Behandlung ist steriles Verbrauchsmaterial zu verwenden. Das Verbrauchsmaterial ist zum einmaligen Gebrauch bestimmt und nur einmal zu verwenden. Das Verbrauchsmaterial wird vom Gerätehersteller sterilisiert und steril verpackt geliefert.

Es ist nur steriles Verbrauchsmaterial zu verwenden, das erst unmittelbar vor Gebrauch der Sterilverpackung zu entnehmen ist.

Das Gerät, das Steckernetzteil, die Handstückablage, das Handstück und der Fußschalter sind unmittelbar vor dem Gebrauch bzw. vor der Behandlung jedes Patienten zu säubern und zu desinfizieren. Dazu sind sie mit einem geeigneten Desinfektionsmittel zu behandeln (i. allg. durch Abwischen mit getränktem weichen Tuch).

In Deutschland sind ausschließlich DGHM-zugelassene Desinfektionsmittel anzuwenden, die mit den Materialien und Oberflächen der Geräteteile verträglich sind. In anderen Ländern sind entsprechend die nationalen Bestimmungen bei der Auswahl des geeigneten Desinfektionsmittels zu beachten.

Das Handstück und das Gerät dürfen niemals in Desinfektionsmittel getränkt werden, da sonst die Teile im Inneren Schaden nehmen können. Derartige Schäden fallen nicht unter die Garantie.

Während der Behandlung muss das Handstück, das Kabel des Handstückes, das Gerät sowie die Handstückablagevorrichtung mit einer Schutzfolie versehen werden. Das Handstück wird vor dem Anbringen des Nadelmoduls mit der Schutzfolie überzogen.

## 10. Wartung und Pflege

Vor Beginn sämtlicher Reinigungs- und Pflegearbeiten ist das Netzteil vom Stromnetz zu trennen! Das Gerät ist von Zeit zu Zeit mit einem weichen Tuch (ggf. mildes Desinfektionsmittel/ z.B. 50 % ige wässrige 1-Propanollösung) zu reinigen.

Das Handstück ist vor Beschädigung zu schützen und nach der Benutzung in der Ablage abzuliegen.

### 10.1. Materialverträglichkeit

Beständig gegen schwache Säuren (z.B. Borsäure, Essigsäure  $\leq 10\%$ , Zitronensäure  $\leq 10\%$ ), aliphatische Kohlenwasserstoffe (z.B. Pentan, Hexan), Ethanol sowie die meisten anorganischen Salze und ihre wässrigen Lösungen (z.B. Natriumchlorid, Calciumchlorid, Magnesiumsulfat).

Unbeständig gegen starke Säuren (z.B. Salzsäure  $\geq 20\%$ , Schwefelsäure  $\geq 50\%$ , Salpetersäure  $\geq 15\%$ ), oxidierende Säuren (z.B. Peressigsäure), Laugen (z.B. Natronlauge, Ammoniak; alle Stoffe mit einem pH-Wert  $>7$ ), aromatische/halogenierte Kohlenwasserstoffe (z.B. Phenol, Chloroform) sowie Aceton und Benzin.

### 10.2. Empfohlene Desinfektionsmittel

Hersteller	Produkt	Wirkzeit
Antiseptica	Big Spray „neu“	1 - 5 min
Bode Chemie	Bacillol	30s - 1 min
Ecolab	Incidin Foam	1 - 2 min
Schülke & Mayr	Mikrozid Liquid	1 - 2 min

### 10.3. Produkthaftung

Die Lebensdauer des erworbenen Produkts beträgt 10 Jahre. Aufgrund der fortschreitenden Gerätetechnologie kann nach Ablauf dieser Zeit ein Austausch von beschädigten Einzelteilen am Gerät nicht mehr gewährleistet werden.

## 11. Funktionsausfall, Reparaturen, Reklamation, Entsorgung

Bei Funktionsstörungen des Gerätes sollten Sie zunächst alle Komponenten wie das Netzteil und das Handstück von dem Gerät trennen. Nachdem Sie alle Anschlüsse überprüft und erneut angeschlossen haben, sollte das Gerät wieder funktionieren.

Sollte sich die Funktionsstörung nicht beseitigen lassen, ist das Gerät einem autorisierten Fachhändler vorzustellen.

Die Nadelmodule sind unter keinen Umständen im Hausmüll zu entsorgen (Infektionsgefahr). Die Nadelmodule sind nach Ablauf des Verfallsdatums oder nach einmaligem Gebrauch in geeigneten Spezialbehältnissen (Safety Box) als Klinikabfall zu entsorgen. Lokale Entsorgungsbestimmungen sind zu beachten.

Reklamationen sind beim Fachhändler geltend zu machen.



## 12. Garantieerklärung

Mit diesem Gerät haben Sie ein qualitativ hochwertiges Markenprodukt erworben. Die Zuverlässigkeit des Gerätes wird durch die neuesten Testverfahren gewährleistet.

Für das Gerät gilt die gesetzliche Gewährleistung von 2 Jahren auf Gerätestörungen, welche auf Materialfehler oder Verarbeitungsmängel zurückzuführen sind. Für Folgeschäden wird keine Haftung übernommen. Für Schäden, die auf unsachgemäße Behandlung oder Nichtbeachtung unserer Gebrauchsanweisung zurückzuführen sind, werden grundsätzlich keine Gewährleistungen übernommen.

## 13. Technische Parameter

Typ:	AD-1.6
Nennspannung:	15 V – (DC)
Leistungsaufnahme:	7 VA max
Steckernetzteil:	Wie auf dem Typschild angegeben
Schutzklasse:	2
Arbeitsfrequenz:	Von 50 bis 150 Stiche pro Sekunde wählbar
Antrieb:	Präzisionsmotor -DC
Betriebsart:	Dauerbetrieb
Betriebsbedingungen:	
Umgebungstemperatur:	+10 °C bis +35 °C
relative Luftfeuchte:	30% bis 75%
Breite x Höhe x Tiefe	230 x 45 x 185 mm
Gewicht des Handstücks:	ca. 100 g
Gesamtgewicht:	ca. 1100 g

## 14. Zubehör, Ersatzteile, Verbrauchsmaterial

Artikel	Lieferumfang	Stück/VPE
Swiss Liner Infinity inkl. Handstück	1	1
Steckernetzteil 15 V	1	1
Fußschalter	1	1
1-liner cartridge	1	5
1-micro cartridge	1	5
3-outline cartridge		5
3-micro cartridge		5
5-shader cartridge	1	5
7-round cartridge		5
9-magnum cartridge		5
Lift MESO hygiene cartridge		8
Handstückablage	1	1
Gebrauchsanleitung	1	1

## 15. Transport- und Lagerbedingungen

Umgebungstemperatur: -40 °C bis +40 °C

Relative Luftfeuchte: 30% bis 75%

Luftdruck: 500 bis 1060 hPa

Wenn das Gerät nicht mehr gefahrlos betrieben werden kann, ist es außer Betrieb zu nehmen und gegen unbeabsichtigte oder unbefugte Benutzung zu sichern.

Vor Inbetriebnahme des Gerätes sollte eine Sichtkontrolle durchgeführt werden, um Transportschäden sofort feststellen zu können.

**Hinweis:** Das Gerät darf nur in der Originalverpackung oder einer gleichwertigen Verpackung transportiert werden.

## 16. CE-Konformitätserklärung

Der Hersteller: MT.DERM GmbH  
Gustav-Krone-Str. 3  
D-14167 Berlin

erklärt hiermit in eigener Verantwortung, dass folgendes Produkt:

Name des Produkts: Swiss Liner Infinity TOP  
Artikelnummer: AD-1.6

den Bestimmungen folgender Richtlinien entspricht:

EMV-Richtlinie: 2004/108/EG  
Maschinenrichtlinie: 2006/42/EG  
RoHS-Richtlinie: 2011/65/EG

Folgende Harmonisierte Normen wurde angewandt:

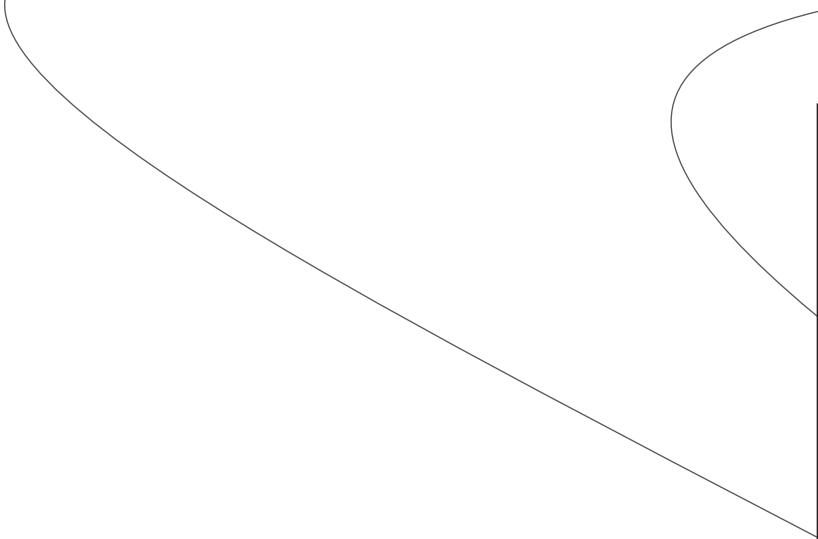
DIN EN 60950-1:2014-08: Einrichtungen der Informationstechnik - Sicherheit - Teil 1:  
Allgemeine Anforderungen  
DIN EN 55022:2011-12: Einrichtungen der Informationstechnik -  
Funkstöreigenschaften - Grenzwerte und Messverfahren  
DIN EN 61000-6-1:2007-10: Elektromagnetische Verträglichkeit (EMV) - Teil 6-1:  
Fachgrundnormen - Störfestigkeit für Wohnbereich, Geschäfts-  
und Gewerbebereiche sowie Kleinbetriebe  
DIN EN 61000-6-3:2011-09: Elektromagnetische Verträglichkeit (EMV) - Teil 6-3:  
Fachgrundnormen - Störaussendung für Wohnbereich,  
Geschäfts- und Gewerbebereiche sowie Kleinbetriebe  
DIN EN 1037:2008-11: Sicherheit von Maschinen - Vermeidung von unerwartetem  
Anlauf  
DIN EN ISO 12100:2011-03: Allgemeine Gestaltungsleitsätze Risikobeurteilung und  
Risikominderung  
DIN EN 82079-1:2013-06: Erstellen von Gebrauchsanleitungen - Gliederung, Inhalt und  
Darstellung - Teil 1: Allgemeine Grundsätze und ausführliche  
Anforderungen

Diese Erklärung wird verantwortlich für den Hersteller abgegeben durch:

Berlin, 15. Dezember 2014, Jörn Kluge

---

[Unterschrift Geschäftsführer oder sein Bevollmächtigter]



Hergestellt von:

**MT.DERM GmbH**

MT.DERM GmbH • Gustav-Krone-Str. 3 • 14167 Berlin • Germany